



БОКС КАБЕЛЬНЫЙ ТЕЛЕФОННЫЙ ОТКРЫТЫЙ БКТО (ПИК.469417.057) ПАСПОРТ

1. Общие сведения об изделии.

- 1.1. Бокс кабельный телефонный открытый (БКТО) предназначен для установки его в стандартные шкафы ШР и ШРП на посадочные места боксов типа БКТ-100x2 и используется для расширения емкости имеющихся в эксплуатации шкафов или комплектования вновь монтируемых.
- 1.2. Бокс изготавливается в соответствии с ПИК.300111.003ТУ и имеет декларацию о соответствии №Д-ОК-1784.

2. Основные технические данные

- 2.1. Емкость 200 пар.
- 2.2. Габаритные размеры бокса – см. рис.2.
- 2.3. Масса, кг – 1,1.

3. Комплект поставки

- 3.1. Бокс кабельный
- 3.2. Комплект монтажных частей в составе:
 - угольник кроссировочный- 1 шт.
 - воронка полиэтиленовая 16/32 (для герметизации «корешка» кабеля)- 2 шт.
 - хомут-стяжка кабельная- 2 шт.
 - винт М6х12- 4 шт.
- 3.3. Паспорт.

4. Сборка и монтаж бокса кабельного

- 4.1. Извлечь изделие из упаковки, проверить комплектность и убедиться в отсутствии повреждений.
- 4.2. Демонтировать крепежные детали, установленные в верхней части бокса и закрепить при помощи этих деталей угольник кроссировочный (см. рис. 1).
- 4.3. Определить место установки бокса в шкафу. Закрепить БКТО непосредственно на раме шкафа с помощью винтов.

5. Условия эксплуатации

- 5.1. Бокс кабельный изготавливается в климатическом исполнении УХЛ категории 3 по ГОСТ 15150 и предназначен для эксплуатации в закрытом помещении при температуре окружающей среды от -60°С до +40 °С; относительной влажности воздуха до 80%-98% при температуре 25°С;

6. Гарантийные обязательства

- 6.1. Изготовитель гарантирует нормальное функционирование изделия при соблюдении условий монтажа, эксплуатации, технического обслуживания, указанных в настоящем паспорте.
- 6.3. Гарантийный срок изделия - 12 месяцев со дня продажи изделия.
- 6.4. Изготовитель не несет ответственности (гарантия не распространяется) в случаях:
 - несоблюдения правил сборки, монтажа, эксплуатации, технического обслуживания, транспортирования и хранения, неправильной установки;
 - использования изделия не по назначению;
 - механических воздействий и повреждений;
 - наступления форс-мажорных обстоятельств (пожар, наводнение, землетрясение и т.д.);
 - монтажа, эксплуатации, обслуживания изделия неквалифицированным персоналом;
 - вызванных ремонтом или модификацией изделия лицами, неуполномоченными на это изготовителем;
 - попадания внутрь изделия посторонних предметов, веществ, жидкостей;
- 6.5. Гарантийные обязательства не распространяются на изделие, у которого утерян паспорт;
- 6.6. Изготовитель обеспечивает своевременное устранение недостатков (дефектов), выявленных в гарантийный период, если таковые не являются результатами действия обстоятельств непреодолимой силы, неправильной эксплуатации, умышленного или иного повреждения.

7. Свидетельство о приемке

БКТО соответствует ПИК.300111.003ТУ и признан годным для эксплуатации

Штамп ОТК

Дата изготовления _____

АДРЕС ПРЕДПРИЯТИЯ-ИЗГОТОВИТЕЛЯ
Научно-технический центр «ПИК»
610025, Россия, г. Киров, ул. Бородулина, 12а
www.ntcpik.com

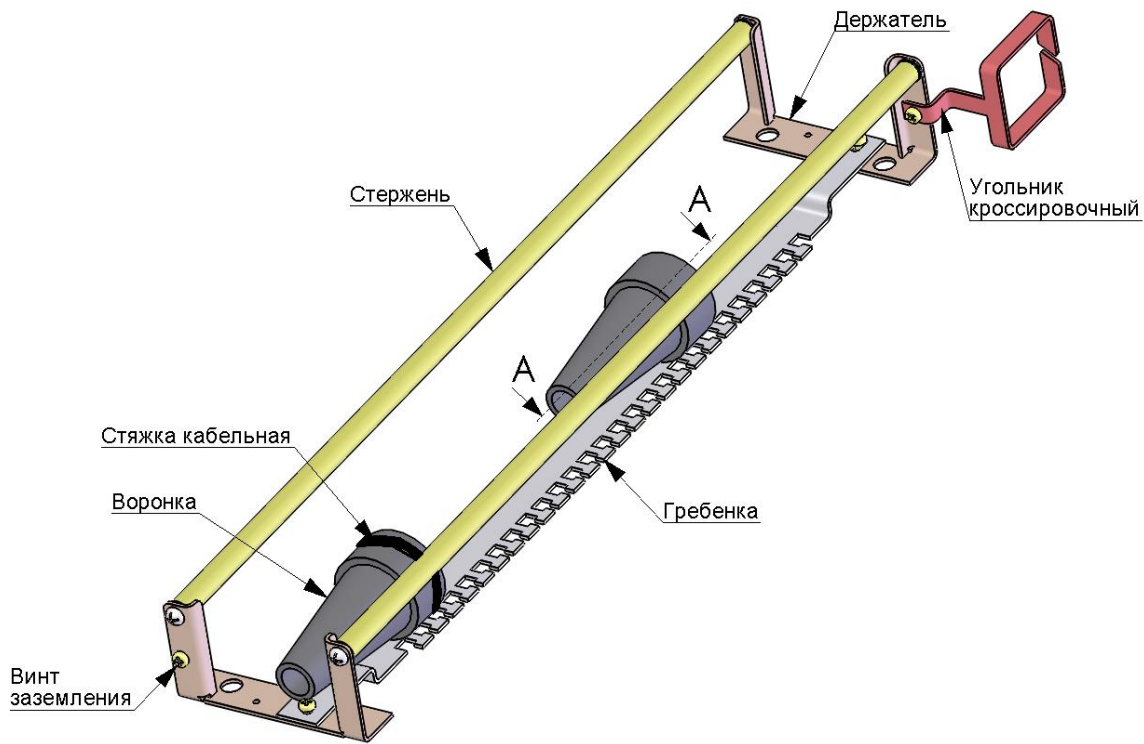


Рис.1 Общий вид бокса кабельного

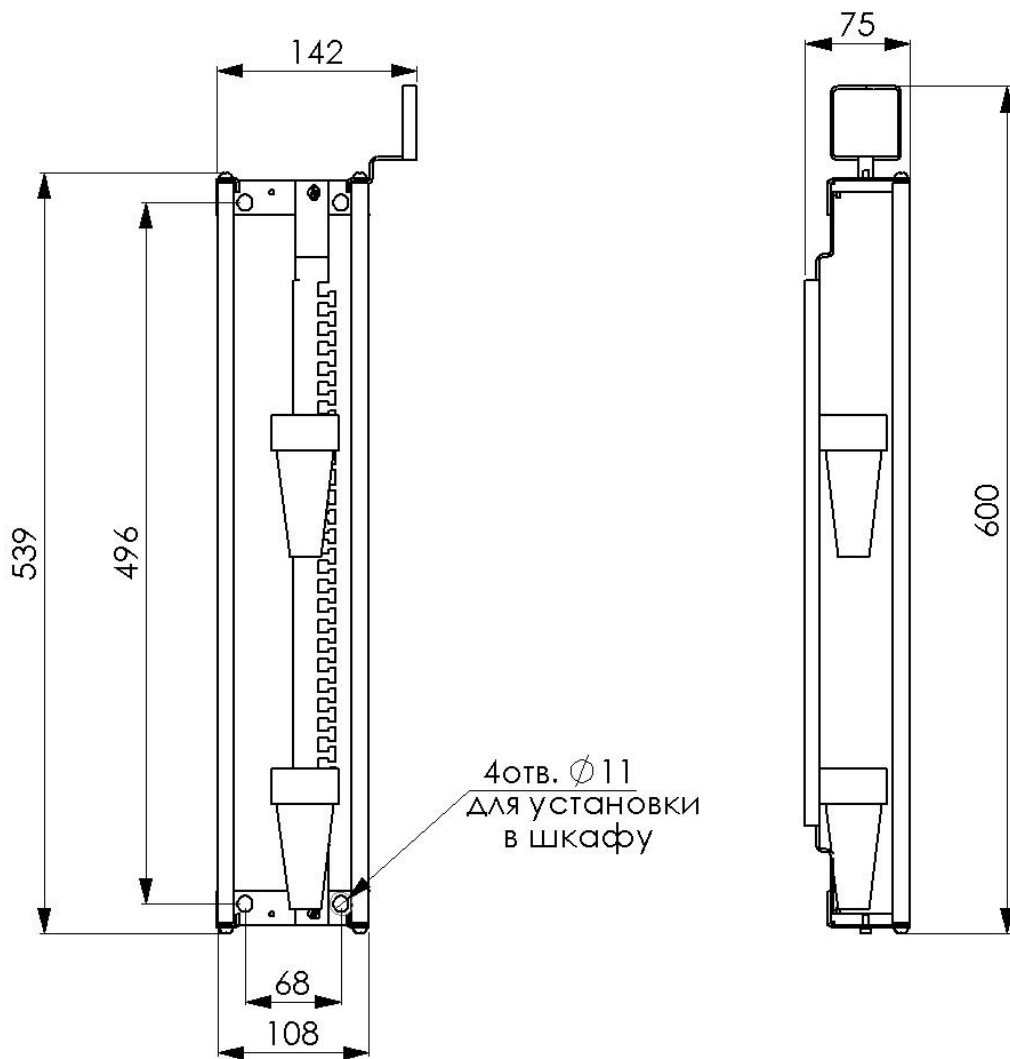


Рис.2 Габаритный чертеж бокса кабельного